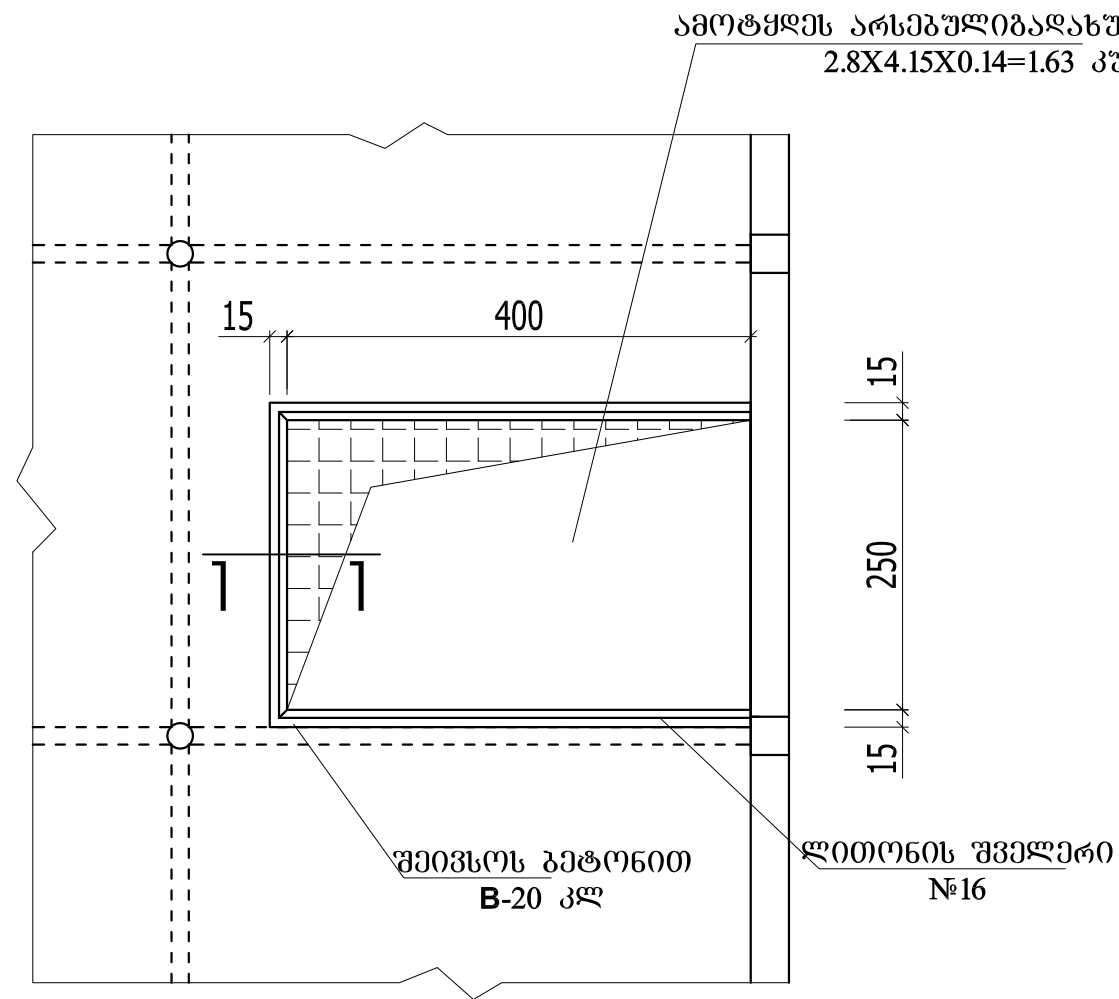
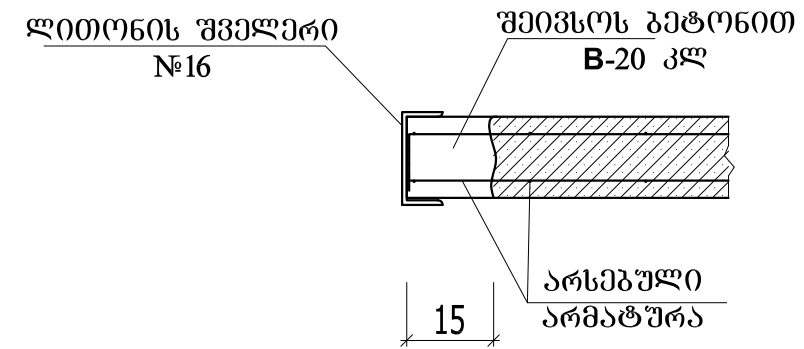


არსებული გადახურვის რ. ბეტონის ფილაში
 ხიზის უჯრედისათვის
 დიოზის მოწყობის ფრაგმენტი



1 - 1

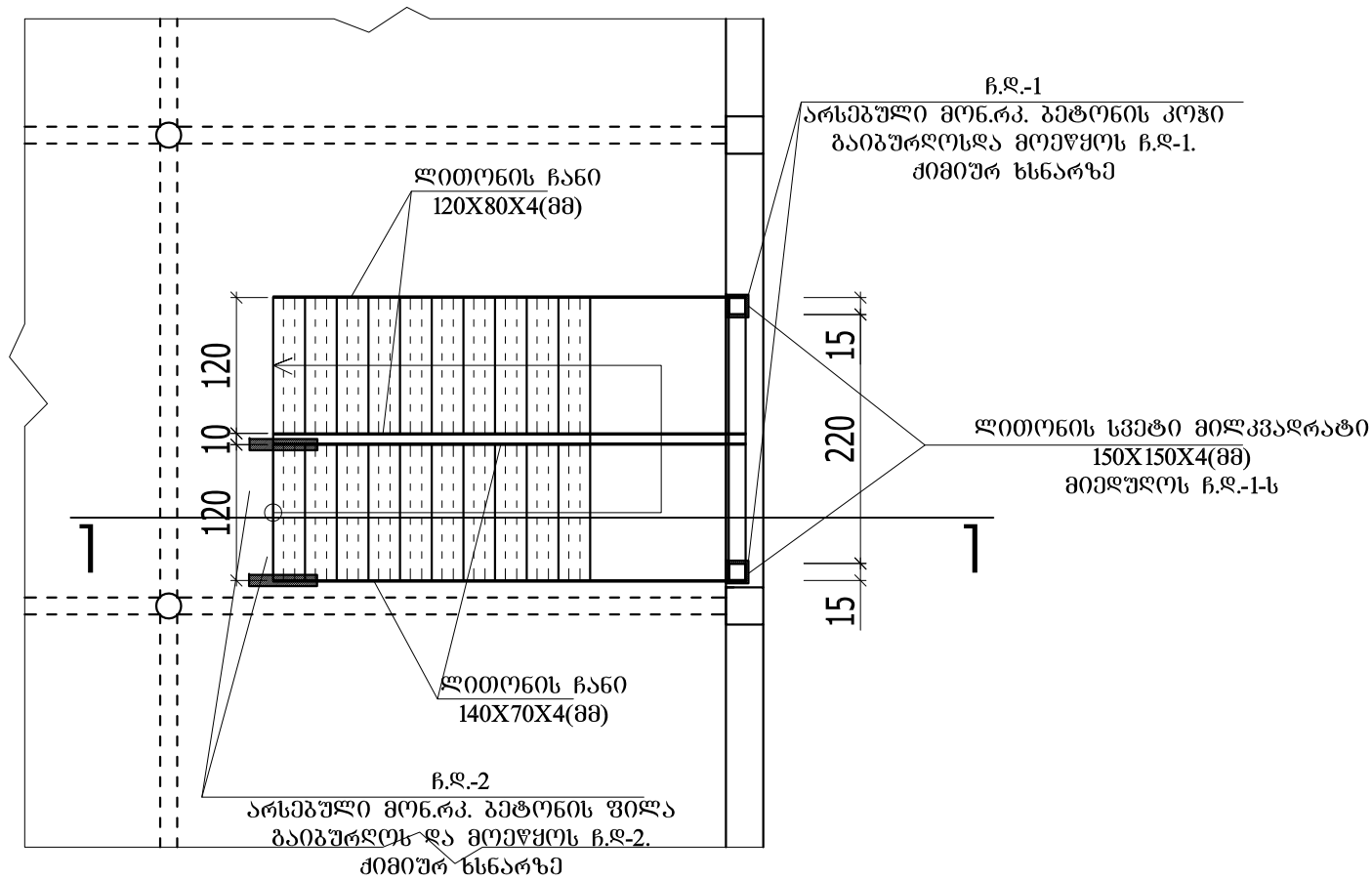


მასალების სარჯი:

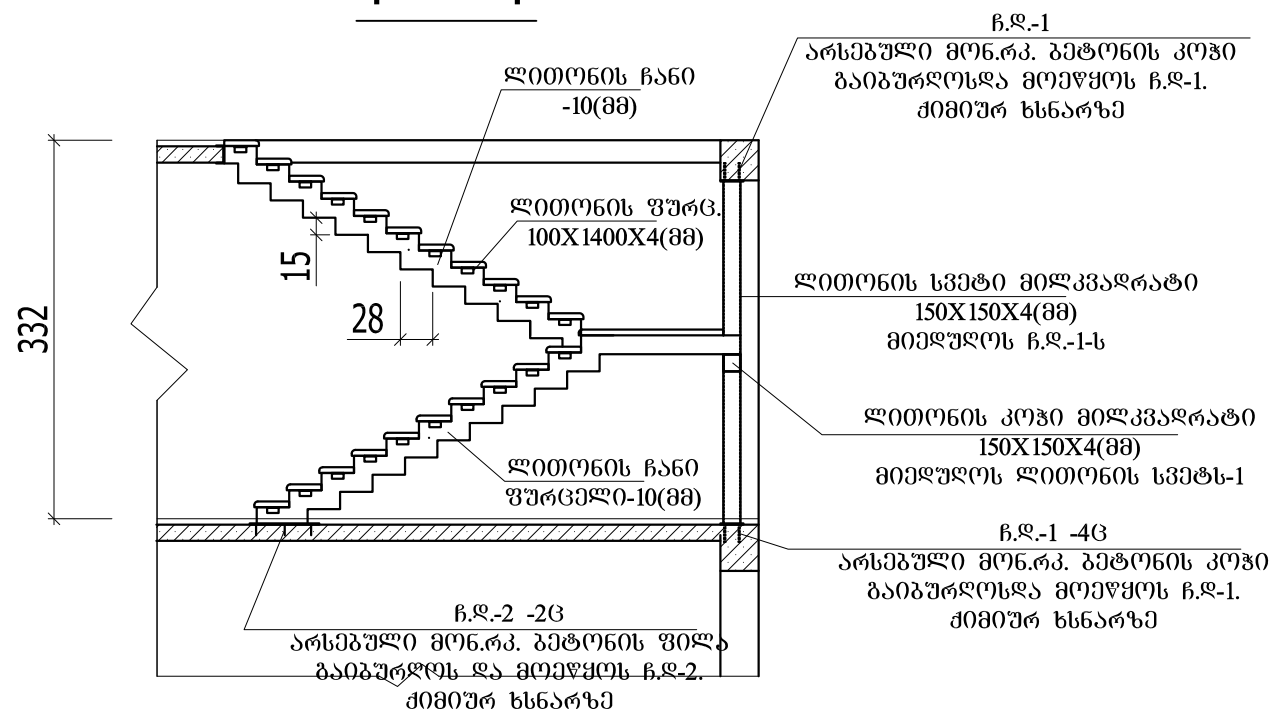
1. ამოტყდეს არსებული გადახურვის ფილა
 $2.8 \times 4.15 \times 0.14 = 1.63$ კუბ.მ
2. ლიტონის შველერი №16 - 10.5 მ
3. ბეტონი B-20 კლ -- 0.25 კუბ.მ

4. ყველა ლიტონის ელემენტი შეიღებოს ანტიკოროზიული საღებავით

ხიზის უჯრედის გეგმა

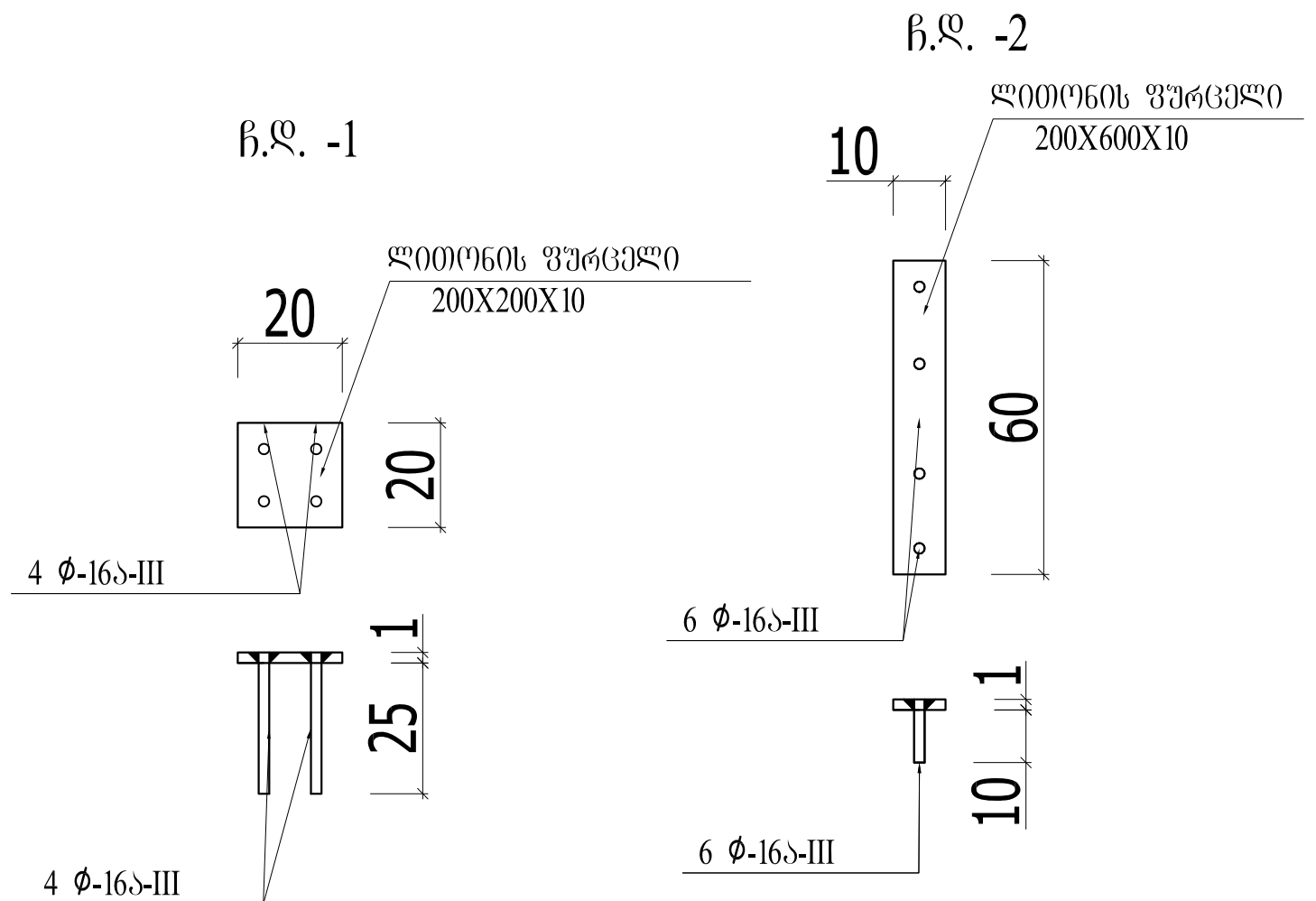


1 - 1



ლითონის სპეციფიკაცია								
	პოზ. №	კვეთი მმ	სიგრძე მმ	რაოდენობა		მასა კგ		
						ერთ.	სულ	საერთო
ლითონის კონსტრუქცია	1	□ 150X150X4	2 900	2		51.6	104	681
	2	□ 150X150X4	2200	1		39.2	39	
	3	ლით. უპრც. -10 მმ - 3.6 კვ.მ (ჩანო)					283	
	5	ლით. უპრც. -6 მმ - 3.0 კვ.მ(ბაიბურღოლს)					142	
	6	100X4	1400	21		4.4	93	
	7	φ 16 ა-III	250	16		0.4	7	
ჩ.დ. -1 4 ც.	8	- 200X10	200	4		3.2	13	20
ჩ.დ. -2 2 ც.	9	φ 16 ა-III	100	6		0.2	2	12
	10	- 100X10	600	2		5	10	

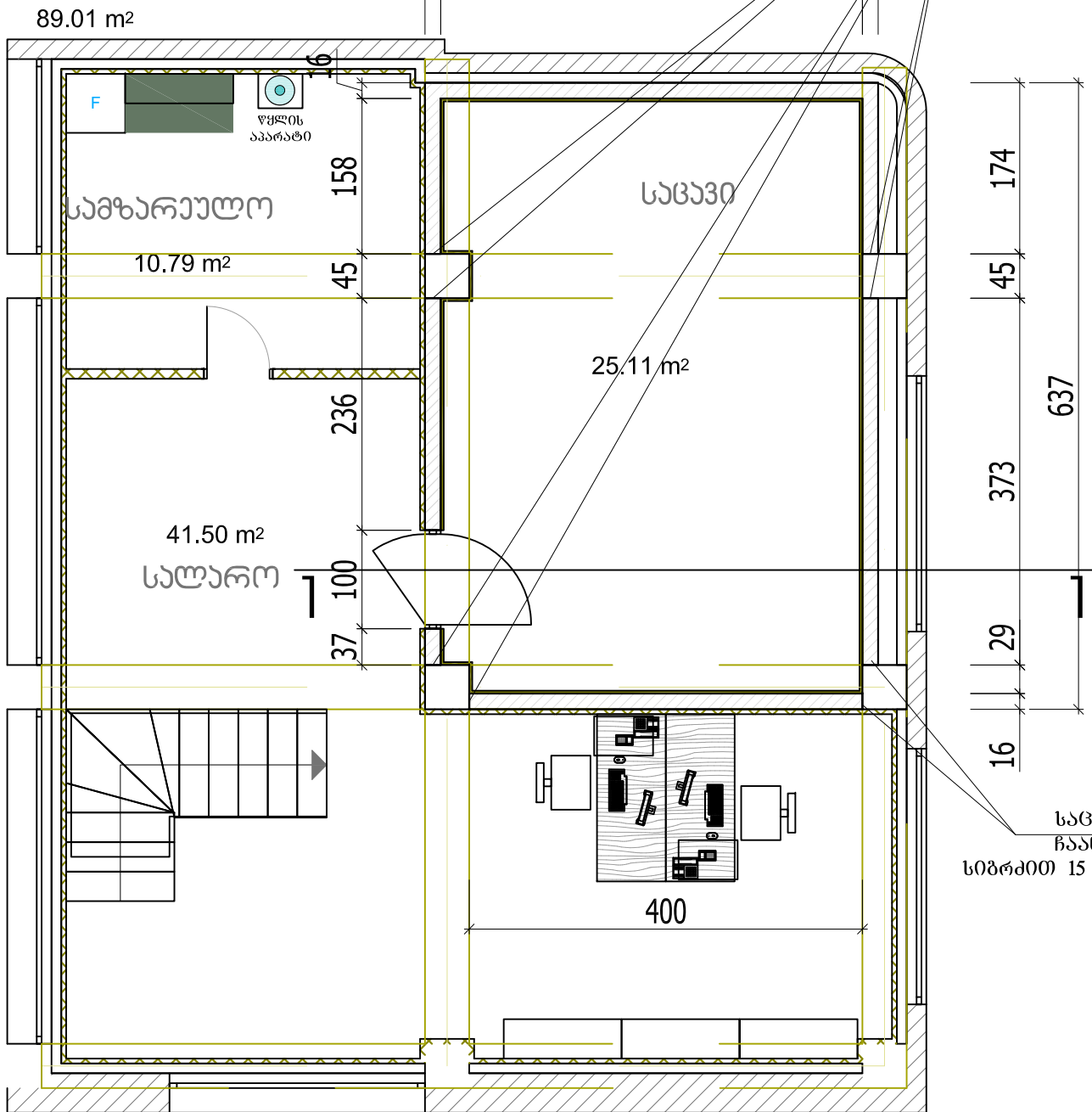
4.ყველა ლითონის ელემენტი სეიდეგოს ანტიკოროზიული საღებავით



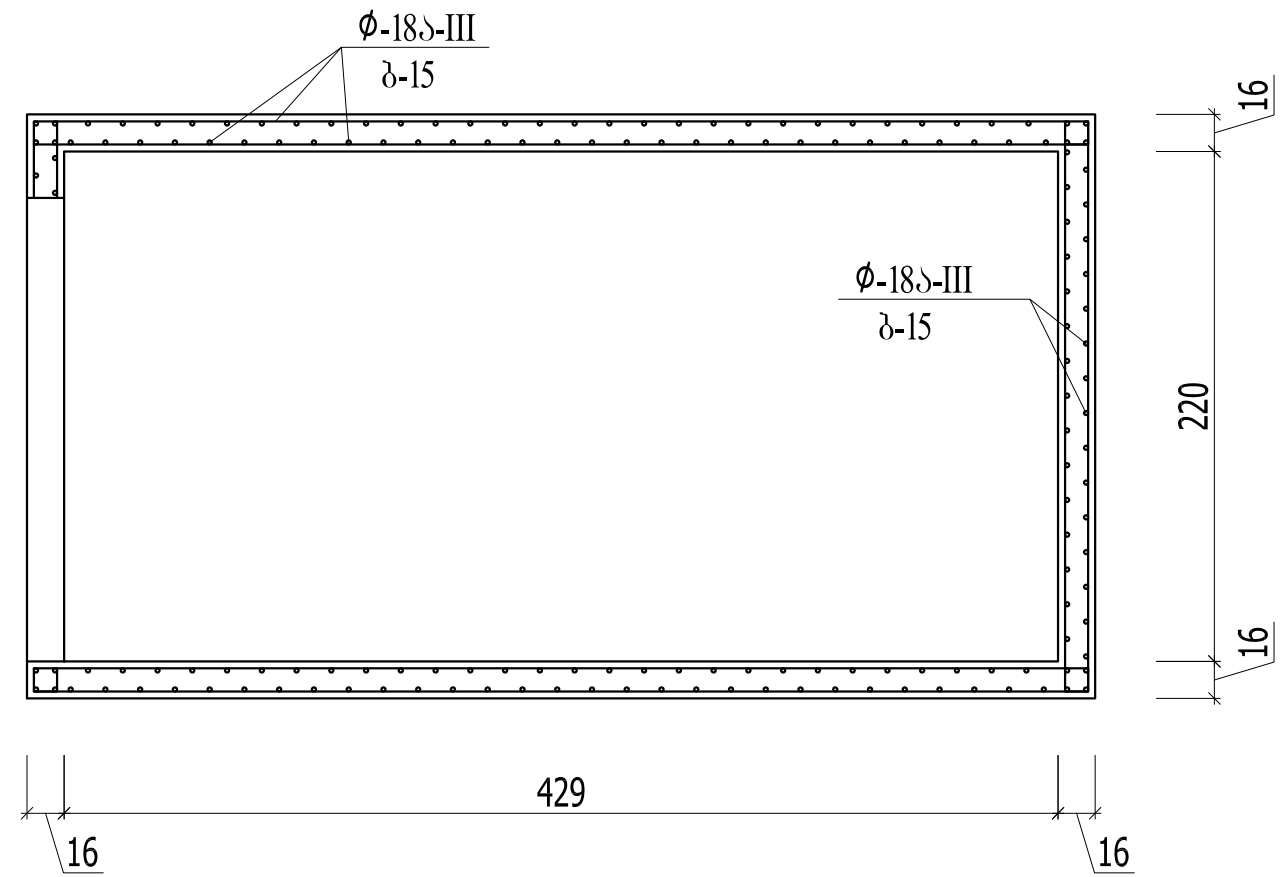
სარდაფი

საცავის კედლის არმატურები
ჩაანკერდეს არსებული სვეტში,
სიბრძობით 15 სმ ჭიმიური ხსნარის გამოყენებით

ჭარბის სიმაღლე - H=2.30m
ჩივილის სიმაღლე - H=2.07m



1 - 1



საცავის კედლის არმატურები
ჩაანკერდეს არსებული სვეტში,
სიბრძობით 15 სმ ჭიმიური ხსნარის გამოყენებით

1. მონოლითური რკ. ბეტონის
 - კედელი 40 კვ.მ
 - ბადახურვის ფილა 30X2=60 კვ.მ.
2. B-20 კლ ბეტონის ხარჯი -- 16.0 კუბ.მ
3. არმატურა 18 ა-III -- 5500 კგ

სახცურავზე გენერატორისათვის
 ღია ბაქანის მოწყობა ღიბონის კონსტრუქციებით
 გეგმა

ღიბონის ორტყეპერი
 №24 -2G-520სმ

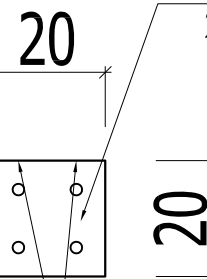
ღიბონის სვეტი მონკვარატი
 150X150X4(მმ) -4G
 მიეღუღონ ჩ.ღ.-1-ს

503

416

ჩ.ღ. -1

ღიბონის უგრეკელი
 200X200X10



4 φ-16A-III

25

4 φ-16A-III

ჩ.ღ.-1 -4G
 არსეპუღი მიონ.რკ. გებონის სვეტი
 ბაიბურღონღა მიეღუღონ ჩ.ღ.-1.
 ქიმიურ ხსნარზე

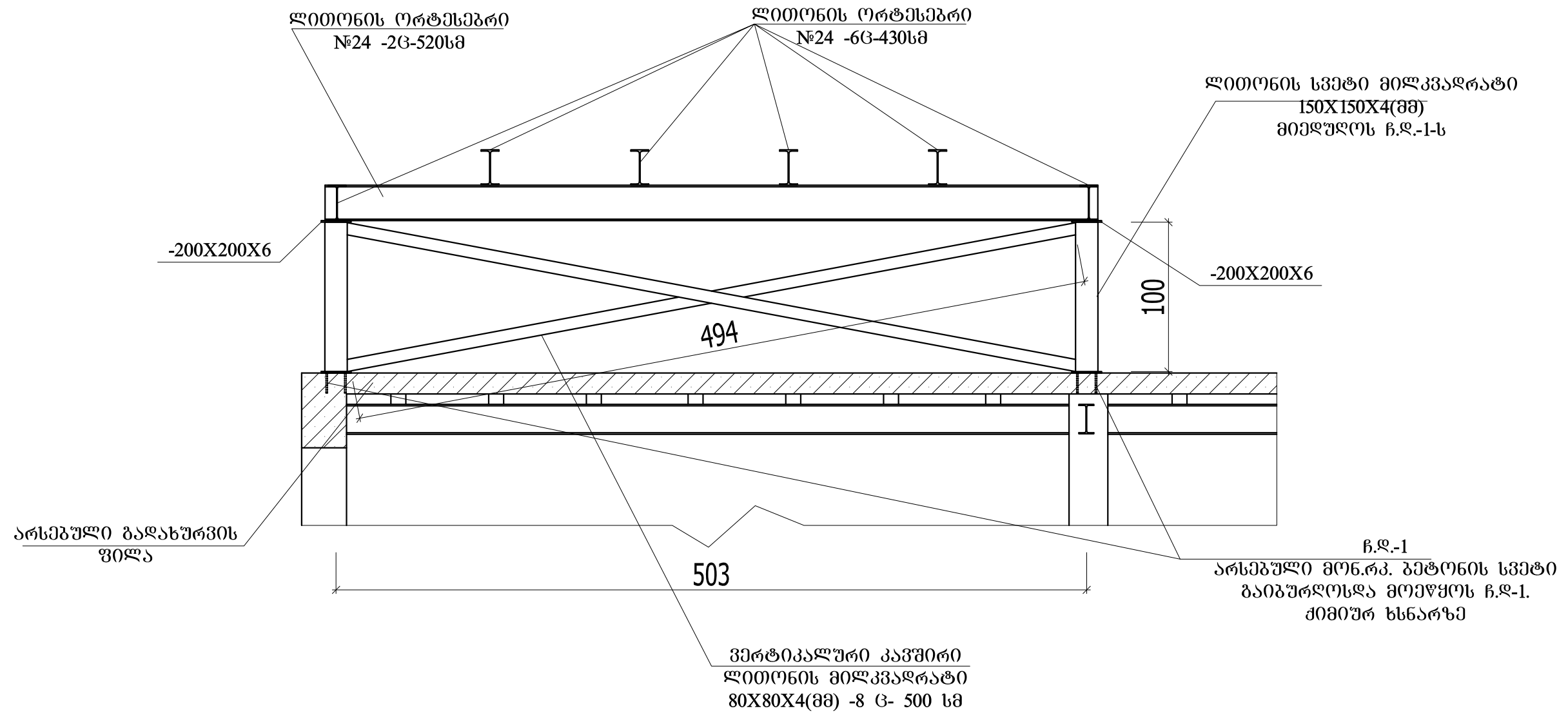
არსეპუღი ბაღახურვის
 ფიღა

ღიბონის ორტყეპერი
 №24 -6G-430სმ

1

1

1 - 1



ლითონის სვეტიშეკვანია

	პოზ. №	კვეთი მმ	სიგრძე მმ	რაოდენობა	მასა კგ		
					ერთ.	სულ	საპროტო
ლითონის კონსტრუქცია	1	□ 150X150X4	1000	4	17.8	72	1429
	2	□ 80X80X4	5000	8	45.1	361	
	3	ორტყეპბრი №24	4300	6	117.4	704	
	5	ორტყეპბრი №24	5200	2	142	284	
	6	- 200X6	200	4	1.9	8	
ჩ.ღ.-1 4 G.	7	φ 16 ბ-III	250	16	0.4	7	20
	8	- 200X10	200	4	3.2	13	